

EDITAL DE PREGÃO PRESENCIAL Nº 007/2022

PROCESSO LICITATÓRIO	024/2022
MODALIDADE	PREGÃO PRESENCIAL
NÚMERO DA LICITAÇÃO	007/2022

1. PREÂMBULO

1.1. MUNICÍPIO DE PERIQUITO/MG, CNPJ 01.613.077/0001-08, com endereço na Avenida Senador Getúlio de Carvalho, 271, Centro, por intermédio do Presidente da Comissão Permanente de Licitação, torna público, para conhecimento dos interessados, que realizará licitação na modalidade **PREGÃO**, na forma **PRESENCIAL**, do tipo **MENOR PREÇO** por item, nos termos da Lei nº. 10.520, de 17 de julho de 2002, da Lei Complementar nº. 123, de 14 de dezembro de 2006, Decreto Municipal nº. 10/2006 (regulamenta o pregão), aplicando-se, subsidiariamente, a Lei nº. 8.666, de 21 de junho de 1993, e as exigências estabelecidas neste Edital e seus anexos.

SESSÃO PÚBLICA DO PREGÃO PRESENCIAL Nº 007/2022

LOCAL:	Sala da Comissão Permanente de Licitação – Edifício sede da Prefeitura Municipal de Periquito – Avenida Senador Getúlio de Carvalho, 271, Centro
DATA:	15 de março de 2022
HORÁRIO:	15 horas e 00 minutos

2. DO OBJETO

2.1. O objeto da presente licitação é a **CONTRATAÇÃO DE SERVIÇO PARA LOCAÇÃO DE VEÍCULO PEQUENO TIPO CAMINHONETE PARA ATENDER ÀS DEMANDAS DA SECRETARIA MUNICIPAL DE SAÚDE**, conforme condições, quantidades e exigências estabelecidas neste Edital e seus anexos.

3. DA PARTICIPAÇÃO NO PREGAO

3.1. A participação nesta licitação importa à proponente na irrestrita aceitação das condições estabelecidas no presente Edital, bem como a observância dos regulamentos, normas administrativas e técnicas aplicáveis, inclusive quanto a recursos, e sua não observância ensejará na sumária desclassificação da proponente.

3.2. Poderão participar desta LICITAÇÃO as empresas que:

3.2.1. atendam às condições deste edital e seus Anexos, inclusive quanto à documentação exigida para habilitação, constante do item 10 deste Edital;

3.2.2. apresentarem condições específicas relacionadas ao objeto desta licitação e que possuam experiência comprovada e que atendam a todas as condições mínimas de qualificação exigidas no Edital na data do recebimento das propostas.

3.3. Não poderão participar desta licitação os interessados indicados:

3.3.1. proibidos de participar de licitações e celebrar contratos administrativos, na forma da legislação vigente;

3.3.2. que estejam sob, falência, em recuperação judicial ou extrajudicial, concurso de credores, concordata ou insolvência, em processo de dissolução ou liquidação;

3.3.3. que estejam reunidas em consórcio.

3.4. Também é vedada a participação de quaisquer interessados que se enquadrem nas vedações previstas no artigo 9º da Lei nº. 8.666/93.

3.5. Como condição para participação no certame, a entidade deverá:

3.5.1. apresentar Certidão Simplificada da Junta Comercial do Estado da sede da proponente, do ano vigente, que comprove se tratar de Microempresa (original ou cópia autenticada) e declaração para microempresa e empresa de pequeno porte (ANEXO VIII), fora de qualquer envelope, para participação nos itens exclusivos para microempresas, empresas de pequeno porte e sociedades cooperativas enquadradas no art. 34 da Lei nº. 11.488/2016

3.6. Todos os participantes do Pregão deverão declarar, em documento próprio:

3.6.1. Que inexistem fatos impeditivos para sua habilitação no certame, ciente da obrigatoriedade de declarar ocorrências posteriores (Anexo V);

3.6.2. Que não emprega menor de 18 anos em trabalho noturno, perigoso ou insalubre e não emprega menor de 16 anos, salvo menor, a partir de 14 anos, na condição de aprendiz, nos termos do artigo 7º, XXXIII, da Constituição (Anexo VI).

3.7. Para beneficiar-se do tratamento diferenciado para Microempresas, Empresas de Pequeno Porte e equiparadas, a licitante deverá apresentar Certidão Simplificada da Junta Comercial do Estado da sede da proponente, do ano vigente, que comprove se tratar de Microempresa, Empresas de Pequeno Porte e equiparadas (original ou cópia autenticada) e declaração para microempresa e empresa de pequeno porte (ANEXO VIII), fora de qualquer envelope.

4. Conforme Decreto Municipal n. 016/2021 que *regulamenta o tratamento favorecido, diferenciado e simplificado para as microempresas, empresas de pequeno porte, agricultores familiares, produtores rurais, microempreendedores individuais e sociedades cooperativas de consumo nas contratações públicas de bens, serviços e obras no âmbito da administração pública municipal*, poderão

participar da presente licitação empresas estabelecidas na microrregião de Governador Valadares - (Alpercata, Campanário, Capitão Andrade, Coroaci, Divino das Laranjeiras, Engenheiro Caldas, Fernandes Tourinho, Frei Inocêncio, Galiléia, Governador Valadares, Itambacuri, Itanhomi, Jampruca, Marilac, Matias Lobato, Nacip Raydan, Nova Módica, Pescador, São Geraldo do Baixio, São José da Safira, São José do Divino, Sobralia, Tumiritinga e Virgolândia) e na microrregião de Ipatinga - (Belo Oriente, Coronel Fabriciano, Ipatinga, Jaguarauçu, Joanésia Marliéria, Mesquita, Naque, Periquito, Santana do Paraíso e Timóteo).

5. RECURSOS ORÇAMENTÁRIOS

5.1. As despesas para atender a esta licitação estão programadas em dotação orçamentária própria, prevista no orçamento do Município de Periquito para o exercício de 2022, na classificação abaixo:

02205.1012200032.003 - MANUTENÇÃO DAS ATIVIDADES DA SECRETARIA DE SAÚDE			
33903600000 - Outros Serviços de Terceiros - Pessoa Física	102 - Receitas de Impostos e de Transferências de Impostos Vinculados à Saúde	Social	0000142
33903900000 - Outros Serviços de Terceiros - Pessoa Jurídica	100 - Recursos NÃO Vinculados de Impostos	Social	0000143

6. DO PROCEDIMENTO

6.1. No dia, horário e local estabelecidos no preâmbulo deste edital, serão realizados pelo Pregoeiro, em sessão pública, o credenciamento das licitantes, o recebimento e a abertura dos envelopes “Proposta” e “Documentação”, correspondentes a este Pregão, conforme disposto na Lei nº 10.520/2002, aplicando-se a esta subsidiariamente a Lei nº 8.666/1993.

6.2. Não será aceita, em qualquer hipótese, a participação de licitante retardatária, a não ser como ouvinte.

6.3. Aberta a sessão, o representante legal da licitante deverá credenciar-se perante o Pregoeiro, comprovando possuir poderes para formulação de propostas e para prática de todos os demais atos relativos a este Pregão.

6.4. Somente poderá participar da fase de lances verbais o representante legal da licitante devidamente credenciado.

6.5. Após o credenciamento das licitantes, o Pregoeiro procederá com a abertura dos envelopes de "Proposta" e aos demais procedimentos abaixo relacionados:

6.5.1. rubrica, conferência, análise e classificação das propostas em confronto com o objeto e exigências deste edital;

6.5.2. classificação da proposta escrita de menor preço e daquelas apresentadas com valores sucessivos e superiores em até 10 (dez por cento), em relação ao menor preço; ou

- 6.5.3.** seleção das melhores propostas subsequentes, até o máximo de três, quaisquer que sejam os preços ofertados, quando não verificadas, no mínimo, três propostas escritas de preços nas condições definidas no subitem anterior;
- 6.5.4.** colocação das propostas em ordem crescente de preço cotado para que os representantes legais das licitantes participem da etapa competitiva, por meio de lances verbais;
- 6.5.5.** início da etapa de apresentação de lances verbais, que deverão ser formulados de modo sucessivo, em valores distintos e decrescentes;
- 6.5.6.** uma vez iniciada a abertura do envelope "Proposta", não serão permitidas quaisquer retificações que possam influir no resultado final deste Pregão, ressalvadas apenas aquelas destinadas a sanar evidentes erros materiais, alterações essas que serão avaliadas pela autoridade competente.
- 6.6.** Classificadas as propostas, e uma vez iniciada a etapa competitiva, o Pregoeiro convidará individualmente as licitantes classificadas, de forma sequencial, a apresentar lances verbais, a partir da licitante detentora da proposta de maior preço e as demais, em ordem decrescente de preço ofertado.
- 6.7.** A desclassificação da proposta da licitante importa preclusão do seu direito de participar da fase de lances verbais.
- 6.8.** Após a fase de classificação, não caberá desistência das propostas, salvo por motivo justo decorrente de fato superveniente e aceito pelo Pregoeiro.
- 6.9.** A licitante que se abster de apresentar lance verbal, quando convocada pelo Pregoeiro, ficará excluída dessa etapa e terá mantido o seu último preço apresentado para efeito de ordenação das propostas.
- 6.10.** Caberá ao Pregoeiro, ainda, como parte das atribuições que lhe compete durante a realização deste Pregão:
- 6.10.1.** examinar a aceitabilidade da proposta ou do, lance de menor preço, quanto ao objeto e valor, decidindo, motivadamente, a respeito da escolha que vier a ser adotada;
- 6.10.2.** adjudicar o objeto deste Pregão à licitante vencedora, detentora da proposta considerada como a mais vantajosa para o Município de Periquito após constatado o atendimento das exigências deste edital;
- 6.10.3.** encaminhar ao Ordenador de Despesas o processo relativo a este Pregão, devidamente instruído, após ocorrida a adjudicação, com vistas à homologação deste procedimento licitatório e à aquisição do objeto com a licitante vencedora.
- 6.11.** Se não houver tempo suficiente para a abertura dos envelopes "Proposta" e "Documentação" em um único momento, em face do exame da

proposta/documentação com os requisitos do edital, ou, ainda, se os trabalhos não puderem ser concluídos e/ou surgirem dúvidas que não possam ser dirimidas de imediato, os motivos serão consignados em ata e a continuação dar-se-á em sessão a ser convocada posteriormente.

6.12. Os envelopes não abertos, já rubricados no fecho, obrigatoriamente, pelo Pregoeiro e pelos representantes legais das licitantes presentes, ficarão em poder do Pregoeiro e sob sua guarda até nova reunião oportunamente marcada para prosseguimento dos trabalhos.

6.13. Consideradas as ressalvas contidas neste edital, qualquer reclamação a respeito deverá ser feita, no ato da reunião, pelos representantes legais das licitantes presentes.

6.14. Todas as propostas e os documentos de habilitação serão rubricados, obrigatoriamente, pelo Pregoeiro, pela equipe de apoio e pelos representantes legais das licitantes presentes à sessão deste Pregão.

6.15. Ultrapassada a fase de análise das propostas e abertos os envelopes "Documentação" não caberá desclassificar as licitantes por motivo relacionado com a proposta, salvo em razão de fatos supervenientes ou só conhecidos após o julgamento.

6.15.1. A licitante que deixar de apresentar quaisquer dos documentos exigidos no envelope "Documentação", ou os apresentar em desacordo com o estabelecido neste Edital ou com irregularidades, salvo aquela permitida, temporariamente, para Microempresa e Empresa de Pequeno Porte conforme dispõe a Lei Complementar nº. 123/06, será inabilitada, sem prejuízo de ser-lhe aplicada, no que couber, as penalidades previstas neste Pregão e demais cominações legais.

6.16. É facultada ao Pregoeiro ou à autoridade superior, em qualquer fase deste Pregão, a promoção de diligência destinada a esclarecer ou completar a instrução do processo, vedada a inclusão posterior de informação ou de documentos que deveriam constar originariamente da proposta/documentação.

6.17. Nesse caso, a adjudicação somente ocorrerá após a conclusão da diligência promovida.

6.18. A adjudicação deste Pregão e a homologação do seu objeto somente serão efetivadas:

6.18.1. se não houver manifestação da licitante de sua intenção de interpor recurso, devidamente registrada em ata durante o transcurso da sessão do Pregão; ou

6.18.2. após o deferimento ou indeferimento do recurso interposto e dado conhecimento do seu resultado.

6.19. A abertura dos envelopes "Proposta" e "Documentação" será realizada sempre em sessão pública, devendo o Pregoeiro elaborar a ata circunstanciada da reunião, que deverá obrigatoriamente ser assinada pelo Pregoeiro e licitantes presentes, e pelos membros da equipe de apoio.

6.20. Os envelopes "Documentação" não abertos ficarão à disposição das licitantes pelo período de 10 (dez) dias úteis, contados do encerramento da licitação (transcorrido o prazo regulamentar para interposição de recurso contra o resultado da licitação ou, se for o caso, denegados os recursos interpostos), após o que serão destruídos pelo Pregoeiro.

7. DO CREDENCIAMENTO

7.1. O representante legal da licitante deverá apresentar-se à Pregoeiro para efetuar seu credenciamento como participante deste Pregão, munido da sua carteira de identidade, ou de outro documento de identificação equivalente, e do documento que lhe dê poderes para manifestar-se durante a reunião de abertura dos envelopes "Proposta" e "Documentação" relativas a este Pregão.

7.2. Considera-se como representante legal qualquer pessoa habilitada pela licitante, mediante estatuto/contrato social, ou instrumento público/particular de procuração, ou documento equivalente.

7.3. Entende-se por documento credencial:

7.3.1. estatuto ou contrato social, quando a pessoa credenciada for sócia, proprietária, dirigente ou assemelhada da empresa licitante, no qual estejam expressos seus poderes para exercer direitos e assumir obrigações em decorrência de tal investidura, desde que seja apresentado o original ou cópia autenticada do estatuto ou contrato social e seus termos aditivos, afim de que seja comprovada a aptidão para a formulação de propostas e a prática de todos os demais atos inerentes ao procedimento de licitação. Na mesma oportunidade deve ser apresentada cópia autenticada do documento de identidade do representante ou cópia simples acompanhada do documento original para que seja autenticado pelo Pregoeiro;

7.3.2. procuração pública ou particular ou documento equivalente da licitante (conforme modelo do ANEXO IV) que comprove a outorga de poderes necessários para a formulação de propostas e a prática de todos os demais atos inerentes ao procedimento de licitação. Na mesma oportunidade deverão ser apresentadas cópias autenticadas dos documentos de identidade do credenciado e do outorgante da procuração ou cópia simples acompanhada do documento original para que seja autenticado pelo Pregoeiro, assim como o original ou cópia autenticada do Estatuto ou Contrato Social e seus termos aditivos, ou Registro Comercial, no caso de empresa individual.

7.4.O documento deverá dar plenos poderes ao credenciado para formular ofertas e lances verbais, negociar preços, declarar a intenção de interpor recurso, renunciar ao direito de interposição de recursos, enfim, para praticar em nome da licitante todos os atos pertinentes a este Pregão.

7.5. Cada credenciado poderá representar apenas uma licitante.

7.6.O representante legal da licitante que não se credenciar perante a Pregoeiro ficará impedido de participar da fase de lances verbais, de negociação de preços, de declarar a intenção de interpor recurso, de renunciar ao direito de interposição de recursos, enfim, para representar a licitante durante a reunião de abertura dos envelopes "Proposta" ou "Documentação" relativos a este Pregão.

7.6.1. Nesse caso, a licitante ficará excluída da etapa de lances verbais e mantido o seu preço apresentado na proposta escrita, para efeito de ordenação das propostas e apuração do menor preço.

7.7. Todos os documentos relativos ao credenciamento de representantes devem estar fora dos envelopes de proposta ou de documentos.

7.8. Na fase de credenciamento as empresas licitantes deverão apresentar:

7.8.1. declaração que inexistem fatos impeditivos para sua habilitação no certame, ciente da obrigatoriedade de declarar ocorrências posteriores (Anexo V), fora de qualquer envelope.

7.8.2. declaração de que não emprega menor de 18 anos em trabalho noturno, perigoso ou insalubre e não emprega menor de 16 anos, salvo menor, a partir de 14 anos, na condição de aprendiz, nos termos do artigo 7º, XXXIII, da Constituição (Anexo VI), fora de qualquer envelope.

7.8.3. declaração de Cumprimento de Requisitos de Habilitação (ANEXO VII) fora de qualquer envelope;

7.8.4. apresentar Certidão Simplificada da Junta Comercial do Estado da sede da proponente, do ano vigente, que comprove se tratar de Microempresa (original ou cópia autenticada) e declaração para microempresa e empresa de pequeno porte (ANEXO VIII), fora de qualquer envelope, para participação nos itens exclusivos para microempresas, empresas de pequeno porte e sociedades cooperativas enquadradas no art. 34 da Lei nº. 11.488/2016.

8. DOS ENVELOPES DE "PROPOSTA" E DE "DOCUMENTOS"

8.1.A Proposta de Preços e os Documentos de Habilitação deverão ser apresentados no local, dia e hora determinados neste Edital, em 02 (dois) envelopes, devidamente, fechados e rubricados no fecho e atender aos seguintes requisitos:

8.1.1. envelope 01: composto pela Proposta de Preços, conforme exigido neste edital.

8.1.2. envelope 02: composto pelos Documentos de Habilitação, conforme exigidos neste Edital.

8.2. Os envelopes deverão conter, ainda, em sua parte externa, os seguintes dizeres:

RAZÃO SOCIAL E ENDEREÇO “PROPOSTA” PROCESSO LICITATÓRIO Nº 024/2022 PREGÃO PRESENCIAL Nº 007/2022 SALA DA COMISSÃO PERMANENTE DE LICITAÇÃO DO MUNICÍPIO DE PERIQUITO	RAZÃO SOCIAL E ENDEREÇO “DOCUMENTAÇÃO” PROCESSO LICITATÓRIO Nº 024/2022 PREGÃO PRESENCIAL Nº 007/2022 SALA DA COMISSÃO PERMANENTE DE LICITAÇÃO DO MUNICÍPIO DE PERIQUITO
---	---

9. DA PROPOSTA DE PREÇOS - (ENVELOPE 01)

9.1. A proposta deverá ser apresentada conforme Modelo de Proposta de Preço - ANEXO III em uma via, processada em computador e impressa por impressora, com identificação do proponente, número do CNPJ, endereço, telefone e assinada pelo seu representante, devidamente identificado e qualificado, ou em modelo próprio, que observe todas as condições do ANEXO III em que conste:

9.1.1. valor unitário, com preço fixo e irredutível, para cada item, expressos em R\$ (reais), com 02 (duas) casas decimais e ao final o valor global, também expressos em R\$ (reais), com 02 (duas) casas decimais;

9.1.2. a quantidade de unidades, observada a quantidade total prevista para o item, fixada no Termo de Referência;

9.1.3. marca, fabricante e descrição detalhada do objeto: indicando, no que for aplicável, o modelo, prazos de validade ou de garantia, quando for o caso;

9.2. Para dar maior agilidade no julgamento do certame, solicitamos que juntamente com a proposta escrita, seja apresentada proposta em mídia digital, cujo arquivo para preenchimento deve ser solicitado pelo e-mail licitacao@periquito.mg.gov.br e se for o caso, solicitar o programa DIGITAÇÃO DE PROPOSTAS GRP;

9.2.1. O arquivo deverá ser gravado em dispositivo de mídia digital removível (ex: CD-R, DVD, PEN DRIVE) e entregue junto com a proposta impressa pelo referido sistema, dentro do envelope PROPOSTA COMERCIAL.

9.2.2. A não apresentação da proposta em dispositivo de mídia digital removível não inabilita o licitante.

- 9.3.** Todas as especificações do objeto contidas na proposta vinculam o fornecedor registrado.
- 9.4.** O licitante deverá formular os lances referentes à integralidade do objeto licitado, não se admitindo propostas para fornecimento parcial.
- 9.5.** Nos valores propostos estarão inclusos todos os custos operacionais, encargos previdenciários, trabalhistas, tributários, comerciais e quaisquer outros que incidam direta ou indiretamente no fornecimento dos bens.
- 9.6.** O prazo de validade da proposta não será inferior a 60 (sessenta) dias, a contar da data de sua apresentação.
- 9.7.** Não se considerará qualquer oferta de vantagem não prevista no edital.
- 9.8.** Todas as condições previstas no ANEXO III deverão ser observadas.
- 9.9.** Fazer constar na proposta os dados bancários necessários para futuros pagamentos, tais como, nome de agência, número da conta corrente, de titularidade do proponente.
- 9.9.1.** Se não constar na proposta os dados do subitem anterior, deverá ser providenciado pelo licitante vencedor até a data de assinatura do Contrato.

10. DO JULGAMENTO E CLASSIFICAÇÃO DAS PROPOSTAS

- 10.1.** A abertura do envelope, da proposta de preços dar-se-á em sessão pública, na data, horário e local indicados neste Edital.
- 10.2.** O Pregoeiro verificará as propostas apresentadas, desclassificando desde logo aquelas que não estejam em conformidade com os requisitos estabelecidos neste Edital, forem omissas ou apresentarem irregularidades insanáveis.
- 10.3.** Após a análise das propostas, serão desclassificadas, com base no artigo 48, incisos I e II da Lei nº. 8.666/93, as propostas que:
- 10.3.1.** apresentarem preços manifestamente inexequíveis, assim considerados aqueles que não venham a ter demonstrada sua viabilidade através de documentação que comprove que os custos dos insumos e que são coerentes com os de mercado e que os coeficientes de produtividade são compatíveis com a execução do objeto;
- 10.3.2.** apresentarem preço superior ao constante no ANEXO II - Tabela de Formação de Preços e Quantidades;
- 10.3.3.** não atenderem às exigências contidas neste Pregão.
- 10.4.** A desclassificação será sempre fundamentada e registrada em Ata, com o acompanhamento por todos os participantes.

- 10.5.** A não desclassificação da proposta não impede o seu julgamento definitivo em sentido contrário, levado a efeito na fase de aceitação.
- 10.6.** Quando todas as Propostas Comerciais forem desclassificadas, o Pregoeiro poderá fixar-lhes o prazo de 08 (oito) dias úteis para a apresentação de novas propostas escoimadas das causas de sua desclassificação.
- 10.7.** O Pregoeiro poderá solicitar parecer de técnicos pertencentes ao quadro de pessoal da Administração, ou ainda, de pessoas físicas ou jurídicas estranhas a ele, para orientar sua decisão.
- 10.8.** Feito isso, o Pregoeiro classificará a licitante autora da proposta de menor preço e todas aquelas apresentadas com valores sucessivos e superiores em até 10 (dez) por cento, em relação ao menor preço, para que os representantes legais das licitantes participem da etapa de lances verbais.
- 10.9.** Quando não forem identificadas, no mínimo, três propostas escritas conforme definido na condição anterior, o Pregoeiro fará a classificação dos menores preços, até o máximo de três, colocados em ordem crescente, quaisquer que sejam os valores ofertados, para que os representantes legais das licitantes participem, também, da etapa de lances verbais.
- 10.10.** No caso de empate entre duas ou mais propostas apresentadas, será efetuado sorteio em ato público, para o qual serão convocadas todas as licitantes. Quando houver mais de uma proposta com valores iguais, a licitante sorteada em primeiro lugar poderá escolher a posição de lances, em relação às demais empatadas, e assim sucessivamente até a definição completa da ordem de lances.
- 10.11.** Iniciada a etapa competitiva, os licitantes deverão dar seus lances verbalmente, sendo imediatamente registrados em campo próprio pelo Pregoeiro.
- 10.11.1.** O lance deverá ser ofertado pelo valor (unitário).
- 10.12.** Os licitantes poderão oferecer lances sucessivos, observando as regras estabelecidas no Edital.
- 10.13.** O licitante somente poderá oferecer lance inferior ao último por ele ofertado e registrado pelo Pregoeiro.
- 10.14.** Não serão aceitos dois ou mais lances de mesmo valor, prevalecendo aquele que for recebido e registrado em primeiro lugar.
- 10.15.** O Pregoeiro poderá negociar diretamente com a licitante detentora da proposta de menor preço, no sentido de que seja obtido melhor preço.
- 10.16.** Analisadas as propostas apresentadas e concluída a etapa de lances verbais, a classificação final far-se-á pela ordem crescente dos preços.

10.17. Ao final do procedimento, após o encerramento da etapa competitiva, os licitantes poderão reduzir seus preços ao valor da proposta do licitante mais bem classificado.

10.17.1. A apresentação de novas propostas na forma deste item não prejudicará o resultado do certame em relação ao licitante mais bem classificado.

10.18. Encerrada a etapa de lances e depois da verificação de possível empate, o Pregoeiro examinará a proposta classificada em primeiro lugar quanto ao preço, a sua exequibilidade, bem como quanto ao cumprimento das especificações do objeto.

10.19. Se a proposta ou lance vencedor for desclassificado, o Pregoeiro examinará a proposta ou lance subsequente, e, assim sucessivamente na ordem de classificação.

11. DA DOCUMENTAÇÃO DA HABILITAÇÃO - (ENVELOPE N° 02)

11.1. Os documentos necessários para habilitação deverão ser entregues em 01 (uma) via, numerados sequencialmente, rubricados em todas as suas páginas por representante legal da licitante ou preposto e preferencialmente acompanhando o rol dos documentos entregues, devendo ser apresentados:

11.1.1. Em original, ou;

11.1.2. Cópia autenticada por Cartório, ou;

11.1.3. Cópia não autenticada, mediante a exibição dos originais na data da abertura, para conferência por membro da Equipe de Apoio ou pelo Pregoeiro, ou;

11.1.4. Exemplar da publicação em órgão da imprensa oficial.

11.2. A documentação exigida deverá estar atualizada, legível e em condições de análise por parte da Equipe de Apoio ou pelo Pregoeiro.

11.3. A documentação exigida deverá estar em nome da licitante e, preferencialmente com o número do CNPJ, e endereço respectivo, conforme abaixo:

11.3.1. Se a licitante for a matriz, todos os documentos deverão estar em nome da matriz;

11.3.2. Se a licitante for a filial, todos os documentos deverão estar em nome da filial, exceto aqueles que pela própria natureza, forem comprovadamente emitidos apenas em nome da matriz;

11.3.3. Se a licitante for a matriz e a fornecedora for a filial, os documentos deverão ser apresentados em nome da matriz e da filial simultaneamente.

11.4. Para fins de habilitação serão aceitas certidões expedidas pelos órgãos da administração fiscal, tributária e trabalhista emitidas pela internet, nos termos do art. 35 da Lei nº. 10.522/02, desde que sua veracidade seja confirmada pela da Equipe de Apoio ou pelo Pregoeiro.

11.5. A documentação exigida deverá apresentar prazo de validade até a data limite fixada para a entrega dos envelopes. Não constando à vigência, será considerado o prazo de 60 (sessenta) dias da data da emissão.

11.6. A documentação para fins de habilitação, a ser inclusa no respectivo envelope (Envelope nº 02 - Documentos de Habilitação), será composta de:

11.6.1. Habilitação Jurídica;

11.6.2. Regularidade Fiscal e Trabalhista;

11.6.3. Qualificação Econômico-Financeira;

11.6.4. Qualificação Técnica;

11.6.5. Documentação Complementar.

11.7. Os documentos que forem apresentados para o credenciamento da Licitante não precisarão ser reapresentados dentro do envelope de habilitação.

11.8. Habilitação Jurídica:

11.8.1. Cédula de identidade e Cadastro de Pessoa Física (CPF) do sócio ou representante legal;

11.8.2. Registro Comercial, no caso de empresa individual;

11.8.3. Ato constitutivo, estatuto ou contrato social em vigor, devidamente registrado, em se tratando de sociedades comerciais, e, no caso de sociedades por ações, acompanhado de documentos de eleição de seus administradores;

11.8.4. Inscrição do ato constitutivo, no caso de sociedades civis, acompanhada de prova de diretoria em exercício;

11.8.5. Os documentos deverão estar acompanhados de todas as alterações ou da consolidação respectiva.

11.8.6. Decreto de autorização, em se tratando de empresa ou sociedade estrangeira em funcionamento no País, e ato de registro ou autorização para funcionamento expedido pelo órgão competente, quando a atividade assim o exigir ou Certificado de Registro Cadastral – CRC compatível com o ramo do objeto da Licitação.

11.9. Regularidade Fiscal e Trabalhista:

11.9.1. Prova de inscrição no Cadastro Nacional de Pessoa Jurídica (CNPJ);

11.9.2. Prova de regularidade junto à Seguridade Social (INSS) e ao Fundo de Garantia por Tempo de Serviços (FGTS);

11.9.3. Prova de regularidade para com a Fazenda Federal e a Dívida Ativa da União (Certidão Conjunta de Regularidade com os Tributos Federais e a União) do domicílio ou sede da empresa proponente;

11.9.4. Prova de regularidade para com a Fazenda Estadual e Municipal da sede da empresa proponente, observada sua validade;

11.9.5. Prova de inexistência de débitos inadimplidos perante a Justiça do Trabalho, mediante a apresentação de certidão negativa (CNDT), nos termos do Título VII-A da Consolidação das Leis do Trabalho, aprovada pelo Decreto-Lei nº 5.452, de 1º de maio de 1943, (Certidão Negativa de Débito Trabalhista - CNDT) de acordo com a Lei nº 12.440 de 07 de julho de 2011.

11.10. Documentação Relativa à Qualificação Econômica – Financeira:

11.10.1. Certidão negativa de falência ou concordata expedida pelo distribuidor da sede da pessoa jurídica, ou de execução patrimonial, expedida no domicílio da pessoa jurídica, ou de execução patrimonial, expedida no domicílio da pessoa física, com data não inferior a 60 (sessenta) dias.

11.11. Documentação Complementar:

11.11.1. Alvará de Licença para Localização e Funcionamento emitido pelo Município da sede da empresa proponente, observada sua validade;

11.11.2. Declaração do licitante que concorda com todos os termos e condições do presente edital e dos seus anexos, obtendo para si, sob sua própria responsabilidade, os riscos e ônus de todas as informações que possam ser relevantes e necessárias para a elaboração da proposta e adjudicação do serviço, se vencedora da licitação;

11.11.3. Declaração de que não possui em seu quadro de pessoal empregado com menos de 18 (dezoito) anos em trabalho noturno, perigoso ou insalubre e de 16 (dezesseis) anos em qualquer trabalho, salvo na condição de aprendiz, a partir de 14 anos, nos termos do inciso XXXIII do art. 7º da Constituição Federal (ANEXO VI);

11.11.4. Declaração do licitante da inexistência de superveniência de fato impeditivo de habilitação, nos termos do artigo 32, § 2º da Lei Federal nº 8.666/93, de que não foi declarada inidônea e nem está suspensa em nenhum órgão público, Federal, Estadual ou Municipal, conforme modelo (ANEXO V);

11.11.5. Declaração de enquadramento como microempresa, empresa de pequeno porte ou equiparado, nos termos da Lei Complementar nº 123/06, quando for o caso (ANEXO VIII), devidamente acompanhada de Certidão Simplificada da Junta Comercial do Estado da sede da proponente, do ano

vigente, que comprove se tratar de Microempresa (original ou cópia autenticada).

11.11.6. A pessoa que assinar os documentos exigidos na documentação complementar deverá comprovar que detém poderes para agir em nome do licitante.

11.11.7. No caso de licitante **PESSOA FÍSICA**, serão exigidos tão somente os seguintes documentos:

- a) Cópia autenticada da cédula de identidade ou CNH (carteira nacional de habilitação);
- b) Cópia autenticada da prova de inscrição no Cadastro de Pessoas Físicas (CPF);
- c) Comprovante de Residência;
- d) **Prova de regularidade para com a Fazenda Federal** relativa a Tributos Federais e à Dívida Ativa da União e prova de regularidade perante o **Instituto Nacional de Seguridade Social-INSS**, através de certidão expedida conjuntamente pela Secretaria da Receita Federal do Brasil- RFB e pela Procuradoria –geral da Fazenda Nacional- PGFN, CONFORME Portarias MF 358 e 443/2014; <http://servicos.receita.fazenda.gov.br/Servicos/certidao/CndConjuntaInter/InformaNICertidao.asp?Tipo=2>;
- e) Prova de Regularidade de Débitos Trabalhistas (CNDT), provando a inexistência de débitos inadimplidos perante a Justiça do Trabalho. <http://www.tst.jus.br/certidao>;
- f) Declaração que atende ao disposto no artigo 7º, inciso XXXIII, da constituição Federal.

12. DO JULGAMENTO E DA DESQUALIFICAÇÃO DOS DOCUMENTOS

12.1. Após examinados e julgados os documentos apresentados para efeito de habilitação das licitantes, mediante confronto com as condições deste edital, serão desqualificados e não aceitos aqueles que não atenderem às exigências aqui estabelecidas.

12.2. Conforme determina a Lei Complementar nº. 123/06, será facultado as Microempresa (ME) ou Empresa de Pequeno Porte (EPP), para comprovação da Regularidade Fiscal a apresentação de certidões com restrição, sendo-lhe assegurado o prazo de 05 (cinco) dias úteis, contados a partir de sua declaração como vencedora do certame, prorrogável por igual período, a critério do Município de Periquito, para regularização da pendência, nos termos do §1º do art. 43 da Lei Complementa nº.123/2006.

12.3. A não regularização da documentação, no prazo previsto no subitem 11.2, implicará decadência do direito à contratação, sem prejuízo das sanções

previstas neste Edital, sendo facultada ao Município de Periquito convocar as licitantes remanescentes na ordem de classificação, para fazê-lo, examinada, quanto ao objeto e valor ofertado, à aceitabilidade da proposta classificada, podendo, inclusive, negociar diretamente com o proponente para que seja obtido melhor preço verificando em seguida sua habilitação, ou revogar este Pregão.

13. DO ENCAMINHAMENTO DA PROPOSTA VENCEDORA

13.1. A proposta final do licitante declarado vencedor deverá ser encaminhada no prazo de 48 (quarenta e oito) horas, a contar da solicitação do Pregoeiro e deverá:

13.1.1. ser redigida em língua portuguesa, datilografada ou digitada, em uma via, sem emendas, rasuras, entrelinhas ou ressalvas, devendo a última folha ser assinada e as demais rubricadas pelo licitante ou seu representante legal.

13.1.2. conter a indicação do banco, número da conta e agência do licitante vencedor, para fins de pagamento.

13.2. A proposta final deverá ser documentada nos autos e será levada em consideração no decorrer da execução do contrato e aplicação de eventual sanção à Contratada, se for o caso.

13.2.1. Todas as especificações do objeto contidas na proposta, tais como marca, modelo, tipo, fabricante e procedência, vinculam a Contratada.

13.3. O pregoeiro poderá dispensar o licitante de apresentar proposta final, vinculando a este as especificações constantes da proposta e o preço apurado na fase de lances, que restará demonstrada na ata da sessão de julgamento ou em mapa de apuração que seguirá anexada à ata de julgamento.

14. DOS RECURSOS

14.1. A manifestação da intenção de interpor recurso deverá ser feita ao final da sessão, no prazo de vinte minutos, para que qualquer licitante manifeste a intenção de recorrer, de forma motivada, isto é, indicando contra qual(is) decisão(ões) pretende recorrer e por quais motivos com registro em ata.

14.2. Havendo quem se manifeste, caberá ao Pregoeiro verificar a tempestividade e a existência de motivação da intenção de recorrer, para decidir se admite ou não o recurso, fundamentadamente.

14.2.1. Nesse momento o Pregoeiro não adentrará no mérito recursal, mas apenas verificará as condições de admissibilidade do recurso.

14.2.2. A falta de manifestação motivada do licitante quanto à intenção de recorrer importará a decadência desse direito.

14.2.3. Uma vez admitido o recurso, o recorrente terá, a partir de então, o prazo de três dias para apresentar as razões, escrita e protocolada diretamente na Prefeitura Municipal de Periquito, ficando os demais licitantes, desde logo, intimados para, querendo, apresentarem contrarrazões também escrita e protocolada diretamente na Prefeitura Municipal de Periquito, em outros três dias, que começarão a contar do término do prazo do recorrente, sendo-lhes assegurada vista imediata dos elementos indispensáveis à defesa de seus interesses.

14.2.4. Caberá ao Pregoeiro receber, examinar e instruir os recursos impetrados contra suas decisões e ao Prefeito Municipal de Periquito a decisão final sobre os recursos contra atos do Pregoeiro.

14.3. O acolhimento do recurso invalida tão somente os atos insuscetíveis de aproveitamento.

14.4. Os autos do processo permanecerão com vista franqueada aos interessados, no endereço constante neste Edital.

15. DA ADJUDICAÇÃO E HOMOLOGAÇÃO

15.1. O objeto da licitação será adjudicado ao licitante declarado vencedor, por ato do Pregoeiro, caso não haja interposição de recurso, ou pela autoridade competente, após a regular decisão dos recursos apresentados.

15.2. Após a fase recursal, constatada a regularidade dos atos praticados, a autoridade competente homologará o procedimento licitatório.

16. TERMO DE CONTRATO OU INSTRUMENTO EQUIVALENTE

16.1. Homologado o resultado da licitação, terá o adjudicatário o prazo de 05 (cinco) dias, contados a partir da data de sua convocação, para assinar o contrato (ANEXO IX), cujo prazo de validade encontra-se nela fixado, sob pena de decair do direito à contratação, sem prejuízo das sanções previstas neste Edital.

16.2. O prazo de vigência da contratação é até 31 de dezembro de 2021, contados a partir da assinatura do contrato, prorrogável na forma do art. 57, § 1º, da Lei Federal nº. 8.666/93.

16.3. Alternativamente à convocação para comparecer perante o órgão ou entidade para a assinatura do Contrato, a Administração poderá encaminhá-la para assinatura, mediante correspondência postal com aviso de recebimento (AR) ou meio eletrônico, para que seja assinada no prazo de 02 (dois) dias, a contar da data de seu recebimento, devendo ser encaminhado para a Administração, por meio eletrônico, comprovante de postagem do Contrato, no prazo assinalado acima.

16.4. O prazo estabelecido no subitem anterior para assinatura do Contrato poderá ser prorrogado uma única vez, por igual período, quando solicitado pelo(s) licitante(s) vencedor(s), durante o seu transcurso, e desde que devidamente aceito.

17. REAJUSTE

17.1. Os preços são fixos e irremovíveis.

18. DA ENTREGA E DO RECEBIMENTO DO OBJETO E DA FISCALIZAÇÃO

18.1. A execução dos serviços deverá ser iniciada após 05 (cinco) dias da emissão da ordem de fornecimento, e realizado em local designado pela Administração.

18.2. O Município de Periquito designará servidor que ficará encarregada de fiscalizar os serviços realizados: atestando as notas fiscais/faturas, bem como exercerá a fiscalização nos termos do art. 67 da Lei nº. 8.666/93.

19. DAS OBRIGAÇÕES DA CONTRATANTE E DA CONTRATADA

19.1. São obrigações da contratada:

19.1.1. Arcar com todas as despesas diretas ou indiretas decorrentes do cumprimento das obrigações contratuais assumidas.

19.1.2. Fornecer os itens, estritamente de acordo com as especificações descritas neste Termo de Referência, bem como nos prazos e quantitativos estabelecidos pela unidade requisitante, responsabilizando-se pela substituição dos mesmos na hipótese de se constatar, quando do recebimento, estarem em desacordo com as referidas especificações;

19.1.3. Comunicar ao CONTRATANTE, por escrito, no prazo máximo de 24 (vinte e quatro) horas após a comunicação de necessidade de itens, informando os motivos que impossibilitam o cumprimento das responsabilidades assumidas;

19.1.4. Prestar as informações e os esclarecimentos que venham a ser solicitadas;

19.1.5. Comparecer à sede do contratante-sempre que solicitado, por meio do preposto, no prazo de 24 (vinte e quatro) horas da convocação para esclarecimento de quaisquer problemas relativos ao contrato.

19.1.6. Comunicar imediatamente qualquer irregularidade ou dificuldade que impossibilite a execução do objeto licitado.

19.1.7. Manter as condições de habilitação e qualificação exigidas na licitação durante toda a execução do contrato.

19.1.8. A Contratada deverá credenciar preposto para representá-la permanentemente junto a Contratante, com a incumbência de resolver todos os assuntos relativos à execução do contrato, sempre por escrito, ressalvados os entendimentos verbais determinados pela urgência de cada caso, desde que devidamente justificado.

19.1.9. Responder, integral e exclusivamente por todos os danos e prejuízos de qualquer natureza causados direta ou indiretamente, por seus empregados, representantes ou prepostos aos bens do Município de Periquito ou a terceiros, decorrentes de sua culpa ou dolo na execução do objeto licitado, não excluindo ou reduzindo a responsabilidade de fiscalização ou acompanhamento pelo contratante.

19.1.10. Substituir, reparar ou corrigir, às suas expensas, no prazo fixado neste Termo de Referência, o objeto com avarias ou defeitos.

19.1.11. Não transferir a outrem, no todo ou em parte, o objeto da presente licitação, sem previa anuência do contratante.

19.1.12. Fornecer garantia na forma prevista no Termo de Referência.

19.2. São obrigações da contratante:

19.2.1. Fornecer todos os elementos básicos e dados complementares necessários à execução da Contrato;

19.2.2. Notificar a CONTRATADA, por escrito, quaisquer irregularidades que venham a ocorrer, em função de execução da Contrato;

19.2.3. Providenciar as inspeções dos fornecimentos, com vistas ao cumprimento dos prazos pela CONTRATADA;

19.2.4. Efetuar os pagamentos devidos à CONTRATADA, na forma estabelecida na Contrato.

19.2.5. Atestar e receber os materiais efetivamente fornecidos de acordo com às cláusulas constantes da Contrato.

19.2.6. Devolver ao fornecedor, por meio de Ofício, com o respectivo laudo de inspeção, as entregas rejeitadas.

19.2.7. Solicitar os materiais sempre com prévia antecedência à sua utilização, visando a não paralisação dos serviços.

19.2.8. Exercer a fiscalização dos serviços por servidores designados, na forma prevista na Lei nº. 8.666/93 e suas alterações posteriores.

19.2.9. Receber os materiais efetivamente entregues a atestar as respectivas Notas Fiscais em conformidade com as condições estabelecidas no Edital.

19.2.10. Notificar a CONTRATADA, por escrito, de quaisquer irregularidades que venham ocorrer em função da entrega dos materiais, fixando-lhes prazo para correção de tais irregularidades.

20. DO PAGAMENTO

20.1. O pagamento será efetuado através de Ordem Bancária, mediante depósito na conta corrente do Contratado, no prazo máximo de até 30 (trinta) dias após o cumprimento das obrigações assumidas, acompanhado da respectiva Nota Fiscal/Fatura, emitida em, no mínimo, 02 (duas) vias, de acordo com a Nota de Empenho a qual será conferida e atestada pelo servidor ou comissão responsável pelo recebimento, observado o estabelecido no art. 5º da Lei 8.666/93, e desde que não ocorra fator impeditivo provocado pelo Contratado.

20.1.1. Os pagamentos decorrentes de despesas cujos valores não ultrapassem o limite de que trata o inciso II do art. 24 da Lei 8.666, de 1993, deverão ser efetuados no prazo de até 5 (cinco) dias úteis, contados da data da apresentação da Nota Fiscal, nos termos do art. 5º, § 3º, da Lei nº. 8.666, de 1993.

20.2. Havendo erro na apresentação da Nota Fiscal ou dos documentos pertinentes à contratação, ou ainda, circunstância que impeça a liquidação da despesa, como, por exemplo, obrigação financeira pendente, decorrente de penalidade imposta ou inadimplência, o pagamento ficará sobrestado até que a Contratada providencie as medidas saneadoras. Nesta hipótese, o prazo para pagamento iniciar-se-á após a comprovação da regularização da situação, não acarretando qualquer ônus para a Contratante.

20.3. O pagamento só será realizado após a comprovação da regularidade fiscal e trabalhista exigidos no Edital.

20.3.1. Constatando-se a situação de irregularidade da contratada, será providenciada sua advertência, por escrito, para que, no prazo de 5 (cinco) dias, regularize sua situação ou, no mesmo prazo, apresente sua defesa. O prazo poderá ser prorrogado uma vez, por igual período, a critério da contratante.

20.3.2. Não havendo regularização ou sendo a defesa considerada improcedente, a contratante deverá comunicar aos órgãos responsáveis pela fiscalização da regularidade fiscal quanto à inadimplência da contratada, bem como quanto à existência de pagamento a ser efetuado, para que sejam acionados os meios pertinentes e necessários para garantir o recebimento de seus créditos.

20.4. Persistindo a irregularidade, a contratante deverá adotar as medidas necessárias à rescisão contratual nos autos do processo administrativo correspondente, assegurada à contratada a ampla defesa.

20.5. Nos casos de eventuais atrasos de pagamento, desde que a Contratada não tenha concorrido, de alguma forma para tanto, fica convencionado que a taxa de compensação financeira devida pela Contratante, entre a data do vencimento e o efetivo adimplemento da parcela, é calculada mediante a aplicação da seguinte fórmula:

EM = I x N x VP, sendo:

EM = Encargos Moratórios;

N = Número de dias entre a data prevista para o pagamento e a do efetivo pagamento;

VP = Valor da parcela a ser paga.

I = Índice de compensação financeira = 0,00016438, assim apurado:

$$I = (TX) \quad I = \frac{(6/100)}{365} \quad I = 0,00016438$$

TX = Percentual da taxa anual = 6%

21. DAS SANÇÕES ADMINISTRATIVAS

21.1. Pela inexecução total ou parcial do objeto deste Pregão, o Município de Periquito poderá, garantida a ampla defesa e o contraditório, aplicar à licitante vencedora as seguintes sanções:

21.1.1. multa de 0,3 (zero vírgula três por cento) por dia de atraso e por ocorrência de fato em desacordo com o proposto e o estabelecido no edital, até o máximo de 10 (dez por cento) sobre o valor total da nota de empenho, recolhida no prazo máximo de 15 (quinze) dias corridos, uma vez comunicada oficialmente;

21.1.2. multa de 10 (dez por cento) sobre o valor total da nota de empenho, no caso de não entregar o objeto contratado, recolhida no prazo de 15 (quinze) dias corridos, contado da comunicação oficial;

21.2. Ficará impedida de licitar e de contratar com o Município de Periquito, pelo prazo de até 5 (cinco) anos, garantido o direito prévio da citação, da ampla defesa e do contraditório, enquanto perdurarem os motivos determinantes da punição ou até que seja promovida a reabilitação perante a própria autoridade que aplicou a penalidade, a licitante que:

21.2.1. ensejar o retardamento da entrega do objeto deste Pregão;

21.2.2. não mantiver a proposta, injustificadamente;

21.2.3. comportar-se de modo inidôneo;

21.2.4. fizer declaração falsa;

21.2.5. cometer fraude fiscal;

21.2.6. falhar ou fraudar na execução do contrato.

21.3. Pelos motivos que se seguem, principalmente, a licitante vencedora estará sujeita às penalidades tratadas no item anterior:

21.3.1. pelo descumprimento dos prazos e condições previstos neste Pregão.

21.4. Além das penalidades citadas, a licitante cadastrada ficará sujeita, ainda, no que couber, às demais penalidades referidas no Capítulo IV da Lei nº. 8.666/93.

21.5. Comprovado impedimento ou reconhecida força maior, devidamente justificado e aceito pela Administração Pública, em relação a um dos eventos arrolados, a licitante vencedora ficará isenta das penalidades mencionadas.

21.6. A sanção de impedimento de contratar com a Administração Municipal, e declaração de inidoneidade para licitar ou contratar com a Administração Pública poderão ser aplicadas à licitante vencedora juntamente com as de multa, descontando-a dos pagamentos a serem efetuados.

22. DA IMPUGNAÇÃO AO EDITAL E DO PEDIDO DE ESCLARECIMENTO

22.1. Até 02 (dois) dias úteis antes da data designada para a abertura da sessão pública, qualquer pessoa poderá impugnar este Edital.

22.2. A impugnação poderá ser realizada por forma eletrônica, pelo e-mail licitacao@periquito.mg.gov.br, pelo fax (33) 3298-3010, ou por petição dirigida ou protocolada no endereço Av. Senador Getúlio de Carvalho, 271, centro, Periquito, Minas Gerais.

22.2.1. A petição deverá ser assinada pelo cidadão, acompanhada de cópia de seu documento de identificação e CPF, ou pelo representante legal ou credenciado do licitante, com indicação de sua razão social, número do CNPJ e endereço, acompanhado de cópia do documento de identificação e CPF do signatário e comprovante do poder de representação legal (contrato social, se sócio, contrato social e procuração, se procurador, somente procuração, se pública).

22.2.2. O Município não se responsabilizará por impugnações endereçadas por outras formas ou outros endereços eletrônicos, e caso não tenha sido acusado recebimento pelo Pregoeiro, e que, por isso, sejam intempestivas.

22.3. Caberá ao Pregoeiro decidir sobre a impugnação no prazo de até vinte e quatro horas.

22.4. Acolhida a impugnação, será definida e publicada nova data para a realização do certame.

22.5. Os pedidos de esclarecimentos referentes a este processo licitatório deverão ser enviados ao Pregoeiro, até 03 (três) dias úteis anteriores à data designada para abertura da sessão pública, exclusivamente por meio eletrônico via internet, no endereço indicado no, Edital.

22.6. As impugnações e pedidos de esclarecimentos não suspendem os prazos previstos no certame.

22.7. As respostas às impugnações e os esclarecimentos prestados pelo Pregoeiro serão entranhados nos autos do processo licitatório e estarão disponíveis para consulta por qualquer interessado.

23. DISPOSIÇÕES GERAIS

23.1. Não havendo expediente ou ocorrendo qualquer fato superveniente que impeça a realização do certame na data marcada, a sessão será automaticamente transferida para o primeiro dia útil subsequente, no mesmo horário anteriormente estabelecido, desde que não haja comunicação em contrário, pelo Pregoeiro.

23.2. No julgamento das propostas e da habilitação, a Pregoeiro poderá sanar erros ou falhas que não alterem a substância das propostas, dos documentos e sua validade jurídica, mediante despacho fundamentado, registrado em ata e acessível a todos, atribuindo-lhes validade e eficácia para fins de habilitação e classificação.

23.3. A homologação do resultado desta licitação não implicará direito à contratação.

23.4. As normas disciplinadoras da licitação serão sempre interpretadas em favor da ampliação da disputa entre os interessados, desde que não comprometam o interesse da Administração, o princípio da isonomia, a finalidade e a segurança da contratação.

23.5. Os licitantes assumem todos os custos de preparação e apresentação de suas propostas e a Administração não será, em nenhum caso, responsável por esses custos, independentemente da condução ou do resultado do processo licitatório.

23.6. Na contagem dos prazos estabelecidos neste Edital e seus Anexos, excluir-se-á o dia do início e incluir-se-á o do vencimento. Só se iniciam e ventem os prazos em dias de expediente na Administração.

23.7. O desatendimento de exigências formais não essenciais não importará o afastamento do licitante, desde que seja possível o aproveitamento do ato, observados os princípios da isonomia e do interesse público.

23.8. Em caso de divergência entre disposições deste Edital e de seus anexos ou demais peças que compõem o processo, prevalecerá as deste Edital.

23.9. Cópia deste edital encontra-se disponível na internet, no site www.periquito.mg.gov.br, ou, ainda, poderá ser obtida na sala da Comissão Permanente de Licitação, no horário de 12 às 17 horas, ao custo de R\$ 0,20 (vinte centavos) por folha, referente às cópias reprográficas.

23.9.1. As empresas e/ou representantes que tiverem interesse em participar do certame obrigam-se a acompanhar as publicações referentes ao processo no site www.periquito.mg.gov.br, bem como as publicações no Diário Oficial do

Estado de Minas Gerais, quando for o caso, com vista a possíveis alterações e avisos.

23.9.2. O licitante deverá, ao se cadastrar para retirar o edital no site www.periquito.mg.gov.br, informar sua razão social e seu e-mail, telefone e endereço, para estar apto a receber informações sobre o certame.

23.10. A critério da Administração esta licitação poderá:

23.10.1. Ser anulada se houver ilegalidade, de ofício ou por provocação de terceiros, mediante parecer escrito e devidamente fundamentado, ou;

23.10.2. Ser revogada, a juízo da Administração, ser for considerada inoportuna ou inconveniente ao interesse público, decorrente de fato superveniente devidamente comprovada, pertinente e suficiente para justificar tal conduta.

23.11. Será observado, ainda, quanto ao procedimento desta licitação, o seguinte:

23.11.1. A anulação do procedimento licitatório por motivo de ilegalidade não gera obrigação de indenizar, ressalvado o disposto no parágrafo único, do art. 59, da Lei 8.666/93;

23.11.2. A nulidade do procedimento licitatório induz à do empenho, ressalvado o disposto na condição anterior; e

23.11.3. No caso de desfazimento do processo licitatório, fica assegurado o contraditório e a ampla defesa.

23.12. As notificações necessárias relativas a esta licitação, bem como a divulgação de resultados de cada fase, poderá ser procedida via protocolo ou por meio de correio eletrônico, (e-mail) ou fax, em número fornecido pela empresa, sendo o comprovante de leitura/transmissão anexado aos autos, ou ainda através de publicação no órgão Oficial de Imprensa.

23.13. Integram este Edital, para todos os fins e efeitos, os seguintes anexos:

23.13.1. ANEXO I – Termo de Referência

23.13.2. ANEXO II - Tabela de Formação de Preços e Quantidades

23.13.3. ANEXO III - Modelo de Proposta

23.13.4. ANEXO IV - Modelo de Credenciamento (Procuração)

23.13.5. ANEXO V - Declaração de inexistência de fato superveniente e de cumprimento dos requisitos de habilitação

23.13.6. ANEXO VI - Declaração de atendimento ao art. 27, V da Lei nº. 8.666/93 e alterações. (Declaração de que Não Emprega Menor)

23.13.7. ANEXO VII - Declaração de cumprimento das condições de habilitação

23.13.8. ANEXO VIII - Modelo de declaração para microempresa e empresa de pequeno porte

23.13.9. ANEXO IX - Minuta de Contrato

24.DO FORO

24.1. Fica eleito o foro da Comarca de Governador Valadares, com prevalência sobre qualquer outro, por mais privilegiado que seja para apreciação judicial de quaisquer questões resultantes deste Edital.

Prefeitura Municipal de Periquito, 25 de fevereiro de 2022.

DENISE RIBEIRO DA SILVA

Presidente da CPL



ANEXO I

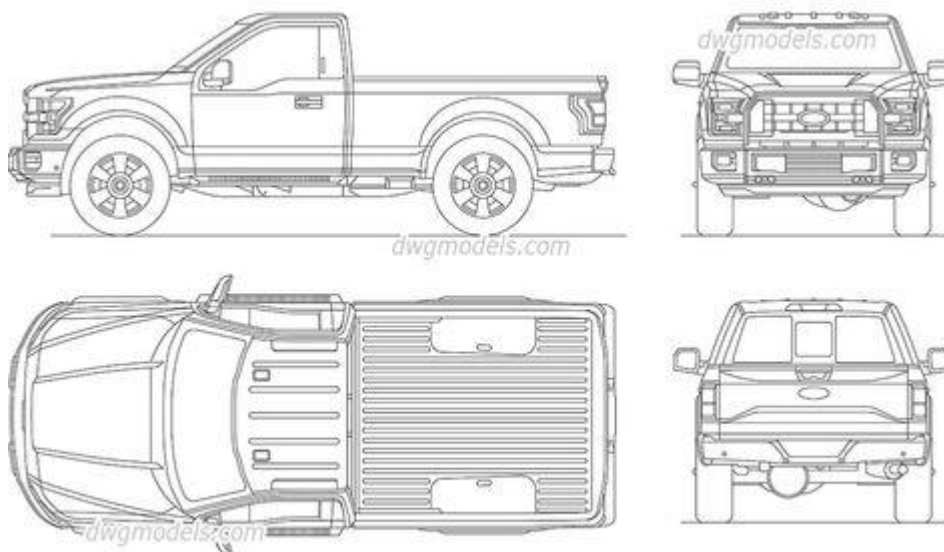
TERMO DE REFERÊNCIA DE LICITAÇÃO PÚBLICA

Modalidade Sugerida: pregão presencial

Tipo Sugerido: menor preço.

RESUMO DO OBJETO SUGERIDO

CONTRATAÇÃO DE SERVIÇO PARA LOCAÇÃO DE VEÍCULO PEQUENO TIPO CAMINHONETE PARA ATENDER ÀS DEMANDAS DA SECRETARIA MUNICIPAL DE SAÚDE



Requisitante: Secretaria Municipal de Saúde.

Responsável: Secretário Municipal – Irany Benigna da Silva.

TERMO DE REFERÊNCIA

OBJETO (especificação e quantidade):

o presente Termo de Referência tem por objetivo nortear a licitação que visa a *contratação de serviço para locação de veículo pequeno tipo caminhonete para atender às demandas da secretaria municipal de saúde*, de acordo com as seguintes descrições:

1. Locação de veículo zero quilômetro, tipo pick-up (picape), cabine dupla, com as seguintes especificações mínimas: ano: modelo do ano vigente ou superior. portas: 02 (duas), 03 (três) ou 04 (quatro) portas, laterais, originais de fábrica. capacidade: mínima para 04 (quatro) passageiros. motor: bicom bustível, injeção eletrônica. potência mínima: de 110 (cento e dez) cv a gasolina e 120 (cento e vinte) cv a etanol. tração: dianteira 4x2. transmissão: mecânica de no mínimo 5 (cinco) marchas sincronizadas a frente e 1 (uma) a ré. direção: hidráulica, eletro-hidráulica ou elétrica, original de fábrica. sistema de ar-condicionado original de fábrica. vidros elétricos, no mínimo nas portas dianteiras, original de fábrica. trava elétrica das portas, original de fábrica. sistema de freios ABS, original de fábrica. airbag duplo frontal (motorista e passageiro) original de fábrica. protetor de caçamba. jogo de tapetes de borracha interno. todos os acessórios e itens obrigatórios exigidos pelo CONTRAN/DETRAN.

JUSTIFICATIVA

A presente solicitação se dá em razão da necessidade que a Secretaria de Saúde tem de possuir um veículo do tipo caminhonete para auxiliar nos deslocamentos diários de equipamentos, caixas e materiais diversos da Secretaria.

Tal contratação será benéfica uma vez que tornará mais eficiente a prestação de serviços de saúde pelo Município nas situações de deslocamento interno pelos membros da Secretaria de Saúde.

EXECUÇÃO DO SERVIÇO

O Município de Periquito acompanhará a qualidade dos serviços e as especificações em conformidade com este Termo de Referência, devendo notificar qualquer ocorrência de irregularidade.

Os serviços serão fiscalizados por responsável a ser designado pela secretaria Municipal de Saúde, devendo ser notificado o contratado em caso de qualquer descumprimento dos termos contratuais.

O motorista, junto com o veículo, ficará à disposição da Secretaria Municipal de Saúde durante todo o expediente diário, de segunda a sexta-feira, conforme a demanda e solicitações dos servidores lotados na Secretaria para transporte intermunicipal de servidores, passageiros e pacientes.

O veículo deverá estar em plenas condições de uso, higiene e conforto, sendo todos os gastos com limpeza e manutenção realizados por responsabilidade da parte contratada.

FUNDAMENTAÇÃO LEGAL

A legislação básica a ser definida como fundamentação legal para a realização do procedimento licitatório é o inciso XXI do art. 37 da Constituição Federal, Lei Complementar nº. 123/2006, Lei Federal nº. 8.666/93 e suas posteriores alterações, Lei Federal nº. 10.520/2002, Lei Orgânica Municipal.

O ato convocatório deverá ser publicado de forma resumida (extrato), contendo a indicação do local onde os interessados poderão obter o texto integral do Edital e todas as informações sobre a licitação. Na contagem dos prazos será excluído o dia do início e incluirá o do vencimento, e considerará apenas os dias de expediente do órgão licitante, nos termos do art. 110 da Lei Federal nº. 8.666/93. Só se iniciam e vencem os prazos em dia de expediente no órgão.

O extrato do edital deve ser publicado em jornal de circulação local, respeitando-se o prazo de oito dias úteis entre a data de publicação e a data designada para a realização da sessão pública de julgamento e habilitação, nos termos dos incisos I e IV do art. 4º da Lei nº. 10.520/2002.

MODALIDADE E TIPO DE LICITAÇÃO

Orientamos que seja adotada a Modalidade de Licitação Pregão Presencial nos termos da Lei Federal nº. 10.520/2002 do tipo menor preço por item.

CRITÉRIO DE JULGAMENTO E ADJUDICAÇÃO

O critério para seleção da melhor proposta será através do menor preço por item.

As empresas interessadas deverão indicar os preços referentes a cada item para o qual desejam concorrer.

Será proclamada vencedora do item a empresa que ofertar o menor preço.

Nos preços deverão estar incluídas todas as despesas, inclusive impostos, taxas e demais encargos necessários à prestação dos serviços.

CONDIÇÕES E RESTRIÇÕES DE PARTICIPAÇÃO

Não deverá ser permitida a participação no procedimento licitatório no caso de empresas, as:

- declaradas inidôneas de acordo com o previsto no inciso IV do art. 87 da Lei Federal nº. 8.666/93 e que não tem a sua idoneidade restabelecida;
- com falência decretada;
- em consórcio;

PAGAMENTO

O pagamento será realizado no prazo máximo de até 30 (trinta) dias mediante a apresentação de Notas Fiscais/Faturas.

Para que o pagamento ocorra na forma proposta é necessário que as Notas Fiscais/Faturas estejam acompanhadas dos comprovantes de regularidade fiscal exigidos no Edital, devidamente atestado pelo fiscal do contrato, nos termos do art. 67 da Lei de Licitações.

O pagamento será creditado em nome da contratada mediante ordem bancária, a ser efetivado no banco, agência e conta corrente, explicitados em sua proposta de preços, ou através de cheque nominal à empresa vencedora do certame.

PENALIDADES

Pela inexecução total ou parcial das condições estipuladas, o Município de Periquito poderá, garantida a ampla defesa e o contraditório, aplicar, segundo a gravidade da falta cometida, as seguintes penalidades, sem prejuízo das demais sanções legalmente cabíveis:

- Advertência, por escrito;
- Multa equivalente a 10% (dez por cento), pela recusa em fornecer os itens licitados, ou fornece-los em desacordo com o pactuado calculado sobre o valor total do Registro de Preços, recolhida no prazo máximo de 10 (dez) dias corridos, contado do recebimento da notificação;
- Suspensão temporária para participar de licitação e impedimento de contratar com a Prefeitura Municipal de Periquito, por um prazo de até 02 (dois) anos, conforme fixar a autoridade competente, em função da natureza e gravidade da falta cometida;
- Declaração de inidoneidade para licitar ou contratar com a União, Estados, Distrito Federal ou Municípios e descredenciamento nos sistemas de cadastramento de fornecedores a que se refere o inciso XIV do art. 4º da Lei 10.520/2002, pelo prazo de até 05 (cinco) anos, sem prejuízo da multa e demais cominações legais, conforme determina o art. 7º da Lei em comento.

AUTORIZAÇÃO DE SERVIÇOS

A ordem para execução dos objetos desta licitação será autorizada, em todo caso pelo Exmo. Sr. Prefeito Municipal ou servidor por ele designado.

OBRIGAÇÕES DA CONTRATADA

Arcar com todas as despesas diretas ou indiretas decorrentes do cumprimento das obrigações contratuais assumidas.

Prestar o serviço, estritamente de acordo com as especificações descritas neste TERMO DE REFERÊNCIA, bem como nos prazos e quantitativos estabelecidos pela unidade requisitante, responsabilizando-se pela substituição dos mesmos na hipótese de se constatar, quando do recebimento, estarem em desacordo com as referidas especificações;

Comunicar ao CONTRATANTE, por escrito, no prazo máximo de 24 (vinte e quatro) horas após a comunicação de necessidade de itens, informando os motivos que impossibilitam o cumprimento das responsabilidades assumidas;

Prestar as informações e os esclarecimentos que venham a ser solicitadas;

Comparecer à sede do contratante-sempre que solicitado, por meio do preposto, no prazo de 24 (vinte e quatro) horas da convocação para esclarecimento de quaisquer problemas relativos ao contrato.

Comunicar imediatamente qualquer irregularidade ou dificuldade que impossibilite a execução do objeto licitado.

Manter as condições de habilitação e qualificação exigidas na licitação durante toda a execução do contrato.

A Contratada deverá credenciar preposto para representá-la permanentemente junto a Contratante, com a incumbência de resolver todos os assuntos relativos à execução do contrato, sempre por escrito, ressalvados os entendimentos verbais determinados pela urgência de cada caso, desde que devidamente justificado.

Responder, integral e exclusivamente por todos os danos e prejuízos de qualquer natureza causados direta ou indiretamente, por seus empregados, representantes ou prepostos aos bens do Município de Periquito ou a terceiros, decorrentes de sua culpa ou dolo na execução do objeto licitado, não excluindo ou reduzindo a responsabilidade de fiscalização ou acompanhamento pelo contratante.

Substituir, reparar ou corrigir, às suas expensas, no prazo fixado neste TERMO DE REFERÊNCIA, o objeto com avarias ou defeitos.

Não transferir a outrem, no todo ou em parte, o objeto da presente licitação, sem previa anuência do contratante.

Fornecer garantia mínima de 90 (noventa) dias de pleno funcionamento do equipamento, arcando com qualquer reparo necessário dentro desse período ou substituição da máquina em caso de pane ou qualquer tipo de defeito irreparável.

OBRIGAÇÕES DO CONTRATANTE

Fornecer todos os elementos básicos e dados complementares necessários à execução do contrato;

Notificar a CONTRATADA, por escrito, quaisquer irregularidades que venham a ocorrer, em função de execução da Contrato;

Providenciar as inspeções dos fornecimentos, com vistas ao cumprimento dos prazos pela CONTRATADA;

Efetuar os pagamentos devidos à CONTRATADA, na forma estabelecida no contrato.

Atestar e receber os materiais efetivamente fornecidos de acordo com as cláusulas constantes do contrato.

Devolver ao fornecedor, por meio de Ofício, com o respectivo laudo de inspeção, as entregas rejeitadas.

Solicitar os materiais sempre com prévia antecedência à sua utilização, visando a não paralisação dos serviços.

Exercer a fiscalização dos serviços por servidores designados, na forma prevista na Lei nº. 8.666/93 e suas alterações posteriores.

Receber os materiais efetivamente entregues a atestar as respectivas Notas Fiscais em conformidade com as condições estabelecidas no Edital.

Notificar a CONTRATADA, por escrito, de quaisquer irregularidades que venham ocorrer em função da entrega dos materiais, fixando-lhes prazo para correção de tais irregularidades.

CONDIÇÕES DE HABILITAÇÃO

As condições de habilitação serão aquelas estabelecidas nos arts. 28 a 31 da Lei nº. 8.666/93.

CONSIDERAÇÕES FINAIS

Deverá ser exigida prove de inscrição no Cadastro Nacional de Pessoas Jurídicas do licitante, que seja pertinente ao seu ramo de atividade e compatível com o objeto licitado.

Segue em anexo dotação orçamentária colhida do setor de contabilidade.

Prefeitura Municipal de Periquito, 21 de fevereiro de 2022.

IRANY BENIGNA DA SILVA
Secretária Municipal de Saúde

ANEXO II

TABELA DE FORMAÇÃO DE PREÇOS E QUANTIDADES

PREGÃO PRESENCIAL 007/2022

PROCESSO LICITATÓRIO 024/2022

ITEM	DESC.	UND.	QT.	VL. Médio Mensal	VL. Médio Total
1	contratação de serviço para locação de veículo pequeno tipo caminhonete para atender às demandas da secretaria municipal de saúde	Mês	12	R\$ 4.233,33	R\$ 54.000,00

DENISE RIBEIRO DA SILVA
Presidente da CPL

ANEXO III

MODELO DE PROPOSTA COMERCIAL

PREGÃO PRESENCIAL 007/2022

PROCESSO LICITATÓRIO 024/2022

Objeto:

Razão Social:

CNPJ:

Endereço:

E-mail:

Telefone/Fax:

IDENTIFICAÇÃO DO REPRESENTANTE LEGAL:

Representante Legal: _____

CPF: _____ RG: _____

Declarações:

A empresa acima nominada declara, sob as penas da Lei, que:

Submete-se a todas as condições do edital de pregão presencial nº. 003/2018 e seus respectivos anexos;

Está ciente das obrigações que irá assumir caso seja vencedora da licitação.

ITEM	DESCRIÇÃO	UND	QNT	MARCA / MODELO	VALOR UNITÁRIO	VALOR TOTAL
VALOR TOTAL						R\$

A proposta tem validade de 60 (sessenta) dias a contar da sessão pública.

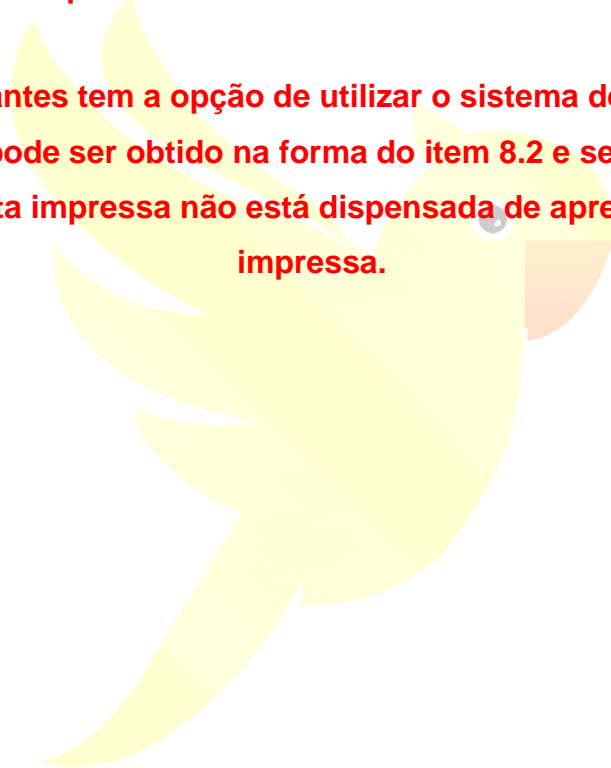
Local e data

(nome completo do representante da empresa ou proprietário, nº da C.I.)

(assinatura)

Obs.: a proposta deve ser elaborada em papel com timbre do proponente e inserida no envelope nº. 2 - Envelope de Propostas, que deverá ser apresentado devidamente lacrado.

Obs: os licitantes tem a opção de utilizar o sistema de digitação de propostas, que pode ser obtido na forma do item 8.2 e seguintes do edital, todavia a proposta impressa não está dispensada de apresentar a proposta impressa.



ANEXO IV

MODELO DE CREDENCIAMENTO (PROCURAÇÃO)

PREGÃO PRESENCIAL 007/2022

PROCESSO LICITATÓRIO 024/2022

A _____ (nome da proponente), CNPJ nº. _____, com sede à _____, nº. _____, Bairro _____, cidade _____, neste ato representada pelo (s) (sócios ou diretores com qualificação completa - nome, RG, CPF, nacionalidade, estado civil, profissão e endereço), nomeia e constitui seu Procurador o Senhor (nome, RG, CPF, nacionalidade, estado civil, profissão e endereço), a quem confere amplo poderes para, junto a Prefeitura Municipal de Periquito, praticar os atos necessários com vistas à participação do outorgante no Processo Licitatório nº. 024/2022, na Modalidade Pregão Presencial nº. 007/2022, usando dos recursos legais e acompanhando-os, conferindo-lhes, ainda, poderes especiais para desistir de recursos, apresentar lances verbais, negociar preços e demais condições, confessar, transigir, desistir, firmar compromissos ou acordos, receber e dar quitação, dando tudo por bom, firme e valioso.

Local e Data

(nome completo do representante da empresa ou proprietário, nº da C.I.)

(assinatura)

Obs.: a procuração deve ser elaborada em papel com timbre do proponente e apresentada no ato de credenciamento, sob pena de não ser possível a apresentação de lances verbais, em caso de sua classificação para esta etapa.

ANEXO V

**DECLARAÇÃO DE INEXISTÊNCIA DE FATO SUPERVENIENTE E DE
CUMPRIMENTO DOS REQUISITOS DE HABILITAÇÃO**

PREGÃO PRESENCIAL 007/2022

PROCESSO LICITATÓRIO 024/2022

A empresa (nome do profissional ou da empresa ou/ do licitante), inscrita no (CNPJ ou CPF) sob o nº. _____, com sede (endereço completo da sede da empresa ou do licitante - pessoa física) declara, sob as penas da lei que até a presente data inexistem fatos impeditivos para sua habilitação e que CUMPRE todos os requisitos habilitatórios no Pregão Presencial nº. 007/2022 do Município de Periquito, ciente da obrigatoriedade de declarar ocorrências supervenientes.

Local e Data

(nome completo do representante da empresa ou proprietário, nº da C.I.)

(assinatura)

**Obs.: esta declaração deve ser apresentada no momento de credenciamento,
conforme disposto no item 6.8.1 do edital.**

ANEXO VI

**DECLARAÇÃO DE ATENDIMENTO AO ART. 27, V DA LEI Nº. 8.666/93 E
ALTERAÇÕES**

PREGÃO PRESENCIAL 007/2022

PROCESSO LICITATÓRIO 024/2022

A empresa (nome do profissional ou da empresa ou do licitante), inscrita no (CNPJ ou CPF) sob o nº. _____, com sede (endereço completo da sede da empresa ou do licitante - pessoa física), por intermédio de seu representante legal o(a) Sr.(a) _____, portador (a) da Carteira de Identidade nº. _____, e do CPF nº. _____, DECLARA, para fins do dispostos no inc. V do art. 27 da Lei nº. 8.666, de junho de 1993, acrescido pela Lei nº. 9.854 de 27 de outubro de 1999, que não emprega menor de dezoito anos em trabalho noturno; perigoso ou insalubre e não emprega menor de dezesseis anos.

Ressalva: emprega menor, a partir de quatorze anos, na condição de aprendiz ().

Local e Data

(nome completo do representante da empresa ou proprietário, nº da C.I.)

(assinatura)

**Obs.: esta declaração deve ser apresentada no momento de credenciamento,
conforme disposto no item 6.8.2 do edital.**

ANEXO VII

DECLARAÇÃO DE CUMPRIMENTO DAS CONDIÇÕES DE HABILITAÇÃO

PREGÃO PRESENCIAL 007/2022

PROCESSO LICITATÓRIO 024/2022

A empresa (nome do profissional ou da empresa ou do licitante), inscrita no (CNPJ ou CPF) sob o nº. _____, com sede (endereço completo da sede da empresa ou do licitante - pessoa física), por intermédio de seu representante legal o(a) Sr.(a) _____, portador (a) da Carteira de identidade nº. _____, e do CPF nº. _____, declara sob as penas da lei, que atende plenamente todos os requisitos de habilitação exigidos para participar do Pregão Presencial nº. 007/2022.

Local e Data

(nome completo do representante da empresa ou proprietário, nº da C.I.)

(assinatura)

Obs.: esta declaração deve ser apresentada no momento de credenciamento, conforme disposto no item 6.8.3 do edital.

ANEXO VIII

**MODELO DE DECLARAÇÃO PARA MICROEMPRESA E EMPRESA DE
PEQUENO PORTE**

PREGÃO PRESENCIAL 007/2022

PROCESSO LICITATÓRIO 024/2022

A empresa (nome do profissional ou da empresa ou do licitante), inscrita no (CNPJ ou CPF) sob o nº. _____, com sede (endereço completo da sede da empresa ou do licitante - pessoa física), por intermédio de seu representante o(a) Sr.(a) _____, portador (a) da Carteira de Identidade nº. _____, do CPF nº. _____, DECLARA para os fins do disposto nos arts. 42 a 45 da Lei Complementar nº. 123/06 e alterações posteriores, ser microempresa/empresa de pequeno porte nos termos da legislação vigente.

Bem como DECLARA que fará uso dos benefícios concedidos pela norma infraconstitucional acima mencionada.

Local e Data

(nome completo do representante da empresa ou proprietário, nº da C.I.)

(assinatura)

Obs.: esta declaração deve ser apresentada no momento de credenciamento, conforme disposto no Item 6.8.4 do edital.

ANEXO IX

MINUTA DE CONTRATO Nº ____/2021

PREGÃO PRESENCIAL 007/2022

PROCESSO LICITATÓRIO 024/2022

**Termo de contrato que entre si
fazem o Município de Periquito
e a empresa
nos
seguintes termos:**

O **MUNICÍPIO DE PERIQUITO**, Estado de Minas Gerais, xxxxxxxxxxxxxxxxxxxxxxxx qualificação completa, na cidade de Periquito, Estado de Minas Gerais, CEP 39.825-000, doravante denominado simplesmente **CONTRATANTE** e a empresa _____, CNPJ nº. _____, estabelecida à Rua _____, nº. ____, Bairro _____, na cidade de _____, Estado _____, representada por _____, Profissão, inscrito no CPF nº. _____, portador da Carteira de Identidade nº. _____, daqui por diante denominada simplesmente **CONTRATADO** com base no Processo Administrativo de Licitação nº. 024/2022, Modalidade Pregão Presencial nº. 007/2022, e de conformidade com Lei Federal nº. 10.520/102, Lei Federal nº. 8.666/93, Lei Complementar nº. 123/2006, Decreto Municipal nº. 10/2006 (regulamenta o pregão) e Decreto Municipal nº. 72/2011 (regulamenta o sistema de registro de preços) celebram o presente CONTRATO, observadas as cláusulas e condições seguintes:

CLÁUSULA PRIMEIRA - OBJETO E FINALIDADE - O objeto deste instrumento é a

1.1 O valor do presente Termo de Contrato é de R\$ (.....) correspondente à descrição constante na planilha abaixo:

ITEM	DESCRIÇÃO	UNID	QUANT	MARCA E ESPECIFICAÇÃO	PREÇO UNITÁRIO	PREÇO GLOBAL
VALOR TORAL					R\$	

1.2 No valor acima estão incluídas todas as despesas ordinárias diretas e indiretas decorrentes da execução contratual, inclusive tributos e/ou impostos, encargos sociais, trabalhistas, previdenciários, fiscais e comerciais incidentes, taxa de administração, frete, seguro e outros necessários ao cumprimento integral do objeto da contratação.

CLÁUSULA SEGUNDA - VIGÊNCIA - O prazo de vigência deste Termo de Contrato tem início na data de ____/____/____ e encerramento em ____/____/____, prorrogável na forma do art. 57, §1º, da Lei nº 8.666, de 1993.

CLÁUSULA TERCEIRA - DOTAÇÃO ORÇAMENTÁRIA - As despesas decorrentes desta contratação estão programadas em dotação orçamentária própria, prevista no orçamento do Município de Periquito, para o exercício de 2021, na classificação abaixo:

CLÁUSULA QUARTA - PAGAMENTO – O prazo para pagamento e demais condições a ele referentes encontram-se no Edital, no item 19.

CLÁUSULA QUINTA - REAJUSTE E ALTERAÇÕES – Os preços são fixos e irremovíveis no prazo de um ano contado da data limite para a apresentação das propostas.

5.1 A CONTRATADA é obrigada a aceitar, nas mesmas condições contratuais, os acréscimos ou supressões que se fizerem necessários, até o limite de 25% (vinte e cinco por cento) do valor inicial atualizado do contrato.

5.2 As supressões resultantes de acordo celebrado entre as partes contratantes poderão exceder o limite de 25% (vinte e cinco por cento) do valor inicial atualizado do contrato.

CLÁUSULA SEXTA - ENTREGA E RECEBIMENTO DO OBJETO -As condições de entrega e recebimento do objeto são aquelas previstas no Termo de Referência.

CLÁUSULA SÉTIMA - OBRIGAÇÕES DA CONTRATANTE E DA CONTRATADA - As obrigações da CONTRATANTE e da CONTRATADA são aquelas previstas no item 18 do edital.

CLÁUSULA OITAVA - SANÇÕES ADMINISTRATIVAS -As sanções referentes à execução do contrato são aquelas previstas no item 20 do edital.

CLÁUSULA NONA - RESCISÃO -O presente Termo de Contrato poderá ser rescindido nas hipóteses previstas no art. 78 da Lei nº 8.666, de 1993, com as consequências indicadas no art. 80 da mesma Lei, sem prejuízo das sanções aplicáveis.

9.1 É admissível a fusão, cisão ou incorporação da contratada com/em outra pessoa jurídica, desde que sejam observados pela nova pessoa jurídica todos os requisitos de habilitação exigidos na licitação original; sejam mantidas as demais cláusulas e condições do contrato; não haja prejuízo à execução do objeto pactuado e haja a anuência expressa da Administração à continuidade do contrato.

9.2 Os casos de rescisão contratual serão formalmente motivados, assegurando-se à CONTRATADA o direito à prévia e ampla defesa.

9.3 A CONTRATADA reconhece os direitos da CONTRATANTE em caso de rescisão administrativa prevista no art. 77 da Lei nº 8.666, de 1993.

9.4 O termo de rescisão será precedido de Relatório indicativo dos seguintes aspectos, conforme o caso:

9.4.1 Balanço dos eventos contratuais já cumpridos ou parcialmente cumpridos;

9.4.2 Relação dos pagamentos já efetuados e ainda devidos;

9.4.3 Indenizações e multas.

CLÁUSULA DÉCIMA - VEDAÇÕES -É vedado à CONTRATADA:

10.1caucionar ou utilizar este Termo de Contrato para qualquer operação financeira;

10.2 interromper a execução contratual sob alegação de inadimplemento por parte da CONTRATANTE, salvo nos casos previstos em lei.

CLÁUSULA DÉCIMA PRIMEIRA - CASOS OMISSOS -Os casos omissos serão decididos pela CONTRATANTE, segundo as disposições contidas na Lei nº 8.666, de 1993, na Lei nº 10.520, de 2002 e demais normas federais de licitações e contratos administrativos e, subsidiariamente, segundo as disposições contidas na Lei nº 8.078, de 1990 - Código de Defesa do Consumidor - e normas e princípios gerais dos contratos.

CLÁUSULA DÉCIMA SEGUNDA - SUBCONTRATAÇÃO - Não será admitida, a qualquer título, a subcontratação de terceiros pelo CONTRATADO.

CLÁUSULA DÉCIMA TERCEIRA - DEFESA - Será garantido ao CONTRATADO o direito de apresentação de prévia defesa, no prazo de 05 (cinco) dias úteis, nas hipóteses em que se tiver por cabível a aplicação das penalidades previstas neste compromisso.

CLÁUSULA DÉCIMA QUARTA - VINCULAÇÃO AO EDITAL - Para efeitos obrigacionais, integram o presente compromisso de fornecimento, o edital de licitação do Pregão Presencial nº. 007/2022, seu Termo de Referência, bem como a proposta adjudicada e homologada, devendo seus termos e condições-ser considerados como partes integrantes do presente instrumento contratuais.

CLÁUSULA DÉCIMA QUINTA - FORO - Para todas as questões pertinentes ao presente compromisso de fornecimento, o Foro será o da Comarca de Teófilo Otoni - MG, com renúncia de qualquer outro, por mais privilegiado que seja.

E por assim estarem, justas e acordadas, firmam as partes o presente compromisso de fornecimento, em 03 (três) vias de igual teor e forma, com 2 (duas) testemunhas instrumentárias para que produza jurídicos e legais efeitos.

Prefeitura Municipal de Periquito, ____ de _____ de 2021.

MUNICÍPIO
Walid Nedir Oliveira
Contratante

EMPRESA
Compromissário Fornecedor

TESTEMUNHAS:

1) _____

2) _____

CPF: _____

CPF: _____